

DECRETO UNIVERSITARIO N° 776

OSORNO, 11 ABR. 2011

REF.: RESPONSABILIDAD ADMINISTRATIVA  
CARRERA QUE INDICA.

Con esta fecha la Rectoría de la Universidad de los Lagos, ha expedido el siguiente Decreto:

**VISTOS:**

1. Ley N°19.238. publicada en Diario Oficial del 30 de agosto de 1993.
2. D.F.L. N°1 del 5 de agosto de 1994, Ministerio de Educación Pública.
3. D.A. N°364 del 30 de septiembre de 2009, Ministerio de Educación Pública.
4. D.U. N°3924 del 31 de diciembre de 2009, Promulga Acuerdo Consejo Superior "Reorganización del Gobierno Universitario y Estructura Académica-Administrativa".
5. D.U. N°2985 del 22 de septiembre de 2010, Creación Nuevas Carreras 2011.



**CONSIDERANDO:**

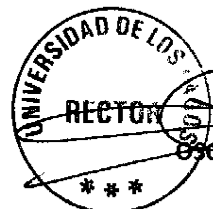

La optimización, funcionamiento y control eficaz y eficiente de las nuevas Carreras.

**DECRETO:**

AUTORIZASE a contar de esta fecha y transitoriamente la responsabilidad administrativa de la carrera de Pedagogía en Biología y Química a cargo del Depto. de Ciencia y Tecnología de los Alimentos.

ANÓTESE, COMUNÍQUESE Y ARCHÍVESE

  
  
\* ARTURO CASTRO WINKLER  
CONTRALOR  
ULCB/MQP/sca.

  
  
OSCAR GARRIDO ALVAREZ  
RECTOR

**DISTRIBUCION:**

Rectoría / Vicerrectoría Académica / Vicerrectoría de Administración y Finanzas / Contraloría Interna / Dirección de Docencia y Pregrado / Dirección de Finanzas/Deptos. Académicos / Oficina de Partes.

**CAMPUS OSORNO**

Av. Fuchslocher 1305  
Teléfono 56 (64) 333 000  
Fax 56 (64) 333 774  
Osorno, Chile  
www.ulagos.cl

**CAMPUS PUERTO MONTT**

Camino a Chinguitue, Km 6  
Teléfono 56 (65) 322 536  
Puerto Montt, Chile  
www.puertomontt.ulagos.cl

**CAMPUS SANTIAGO**

República 517, Barrio Universitario  
Teléfono 56 (02) 675 3057  
Santiago, Chile  
www.santiago.ulagos.cl